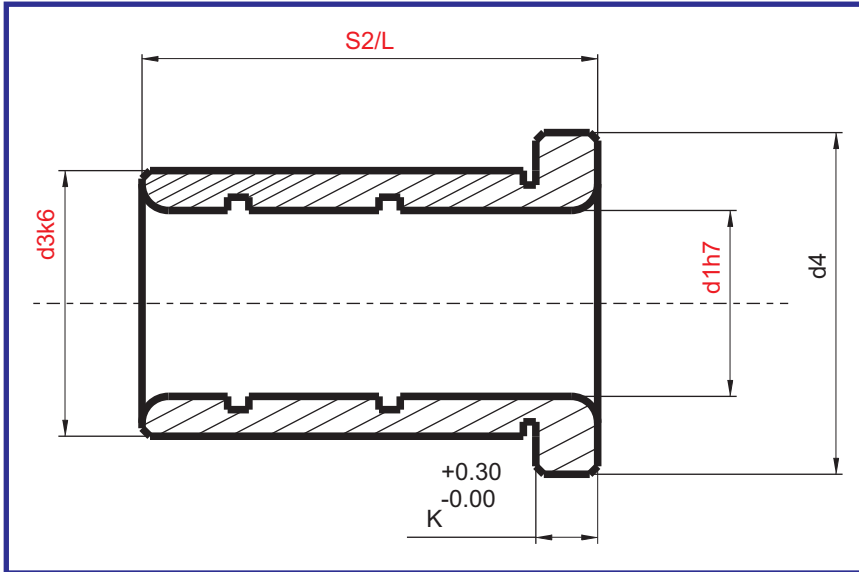


## ► Guide Bush (PGBB)



**Material:** 20 Mn Cr5 / En 353  
**Hardness:** 55 to 58 HRC

**Order Type:** PGBB d1-d3-S2-L  
**Example :** PGBB 22-30-46-75

L	d3	d4	K	S2	d1
9	14	16	3	9	9
12					
17					
22					
27					
36					
46					
66					
17	18	23	6	17	12
22					
27					
36					
46					
56					
12	20	25	6	12	14
17					
22					
27					
36					
46					
56					
66					
76					
86					
96					
17	22	27	6	17	16
22					
27					
36					
46					
56					
17	26	31	6	17	18
22					
27					
36					
46					
56					
66					
76					
86					
96					
116					

L	d3	d4	K	S2	d1
17	30	35	6	17	22
22					
27					
36					
46					
56					
66					
76					
86					
96					
116					
136					
17	42	47	6	17	30
27					
36					
46					
56					
66					
76					
86					
96					
116					
136					
156					
46	54	60	10	46	40
56					
66					
76					
86					
96					
116					
136					
156					
196					
246					
76	66	72	10	76	50
96					
116					
136					
156					
196					
96	80	86	20	96	60
116					
136					
156					
196					
246					